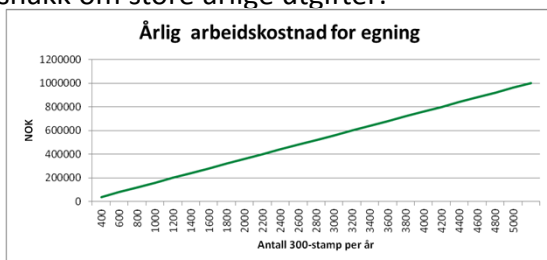


## Automatisert landegning av line

I all hovedsak er det norske kystlinefiskeriet avhengig av at redskapet egnes på land mellom hvert sjøvær. Denne jobben er et manuelt håndverk som er tid- og kostnadskrevende og som påfører fiskeren kostnader og til tider utfordringer med å rekruttere arbeidskraft. Mandatet SINTEF har fra FHF er å automatisere hele eller deler av denne prosessen på en slik måte at det sparer fiskeren for tid og penger.

Dette prosjektet bygger på et forprosjekt som også ble finansiert av FHF. Her ble det fokusert på hvilke investeringsrammer som kunne forsvares og hvilken tilgjengelig teknologi som kunne brukes som plattform.

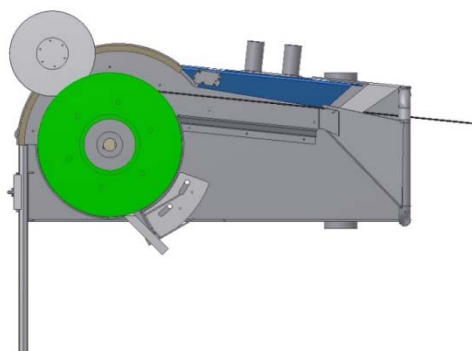
Når det gjelder hvor mye det vil lønne seg å investere ble dette estimert ut fra hvor mye fiskeren i dag betaler i lønn til egner for å gjøre klar lina. I dag koster det omlag 66 øre i personalkost å egne en linekrok, noe som gjør at det fort blir snakk om store årlige utgifter:



Prosjektet fokuserer på å ta utfordringene trinnvis:

- Klaving ombord
- Tilrettelagt bøting på land
- Egning på land
- Legging av egnet line i transportabel enhet.

Til nå har det vært jobbet med klaving ombord og prosessen med selve egninga har startet.



Kombinert haler og splitte fra Oilwind som kaler line under haling

Når det gjelder klaving på havet er det brukt en haler fra Oilwind på Færøyene som ble oppmontert på "Vårstev" fra Napp i Lofoten. Denne ble montert slik at den var tilpasset haling i vanlig linestamp. Resultatene viste en oppfangsevne på omlag 80 % av alle intakte kroker.

Den direkte effekten av denne klavinga var at egnerne egnet omlag 20 % raskere, noe som er et interessant resultat i seg selv.

Neste steg i prosessen er å kjøre klavet line gjennom egnemaskin for å forsøke å få tiden ytterligere ned.